

## PM KOMPLETTERING

### Dagvattenutredning del av Backen 6:1

#### Bakgrund

Detta PM har upprättats för kompletterande beräkningar för både fördröjning och rening av dagvatten utifrån ny utformning av detaljplanen för del av Backen 6:1, samt att tillgänglig yta inom planområdet är tillräcklig för fördröjning. Detta PM ska även utreda nya alternativ för ledningsomläggning av befintlig D600 i gångbanan för att öka andelen byggbar mark och med strävan efter att bevara naturvärden. För ledningsomläggningen ska både tekniska och ekonomiska konsekvenser beskrivas.

#### Dagvattenberäkningar

Dimensionerande dagvattenflöde har beräknats enligt samma metod som i "Dagvattenutredning, del av Backen 6:1", d.v.s. med rationella metoden enligt publikation P110 (Svenskt Vatten, 2016). Vid beräkningar av flöden efter exploatering har klimatkoefficient 1,3 används enligt Umeå kommuns rekommendationer, se Ekvation 1. Klimatkoefficient används för att ta höjd för ökade flöden i och med framtida klimatförändringar. Flödesberäkningarna har utförts för 10-, 20- och 100-årsregn.

$$q_{d,max} = A * \varphi * i(tr) * k \quad (\text{Ekvation 1})$$

Flödet före exploatering beräknades i tidigare utredning flödet till 90 l/s vid en rinntid på 20 minuter inom området.

Med den nya utformningen av detaljplanen har det tillkommit mer hårdgjorda ytor i form av parkering. Flödena för 10-, 20- och 100-årsregn utifrån den nya utformningen redovisas i Tabell 1. Rinntiden antas vara 10 minuter inom området. Dimensionerade flöde efter exploatering (inom planområdet) har beräknats enligt rationella metoden (Ekvation 1) med en klimatkoefficient på 1,3, se Tabell 1. Flödet som uppstår vid 20- respektive 100-årsregn beräknades till 883 l/s och 1505 l/s.

Tabell 1. Flöde efter exploatering för ett 10-, 20- och 100-årsregn.

Markanvändning	Area, ha	Avrinningskoefficient, $\varphi$	$Q_{d \max}$ 10 år, l/s	$Q_{d \max}$ 20 år, l/s	$Q_{d \max}$ 100 år, l/s
Parkering	0,24	0,8	58	73	124
Flerfamiljshus	2,05	0,6	53	67	115
Förskola	1,05	0,6	364	458	781
Fotbollsplan (konstgräs)	0,54	0,25	186	234	400
Gräsyta/naturmark	1,80	0,1	40	50	86
<b>Summa</b>	<b>5,68</b>	<b>0,42</b>	<b>702</b>	<b>883</b>	<b>1505</b>

## Fördröjningsbehov

För att inte öka befintliga dagvattenflöden efter exploatering krävs fördröjningsåtgärder, vilka är beräknade enligt samma metod som i tidigare rapport. De erforderliga fördröjningsvolymerna presenteras i Tabell 2 och har beräknats genom ekvation 2 för flera varaktigheter (t) tills största erforderliga volym kan utläsas.

$$V = 3,6 * t * (Q_t - q) \quad (\text{Ekvation 2})$$

Fördröjningsvolymen är beräknad utifrån gemensam fördröjning för hela planområdet. Fördröjningsmagasinet antas tömmas med självfall och att ett 10-års flöde för oexploaterad mark får ledas vidare. I Tabell 2 redovisas fördröjningsvolymen enligt nuvarande utformning av planområdet.

Tabell 2. Fördröjningsvolymen för 10-, 20- och 100-årsregn.

	20-årsregn	100-årsregn
Samlad fördröjningsvolym [m <sup>3</sup> ]	783	1580
Ytbehov vid 0,5 m djupt fördröjningsmagasin med 1:1 slänter [m <sup>2</sup> ]	1610	3270

Fördröjningsbehovet för den nya utformningen av planområdet är 783 m<sup>3</sup> vilket ger ett ytbehov på 1610 m<sup>2</sup> om fördröjningsmagasinet reglerhöjden 0,5 m. Observera att ytbehovet kan förändras beroende på släntlutningar.

För ett 100-årsregn är fördröjningsbehovet 1580 m<sup>3</sup> vilket ger ett ytbehov på 3270 m<sup>2</sup> med en reglerhöjd på 0,5 m. Observera att ytbehovet kan förändras beroende på släntlutningar.

Den nya utformningen av planområdet ger en ökad fördröjningsvolym på ca 43 m<sup>3</sup> för ett 20-årsregn och 80 m<sup>3</sup> för ett 100-årsregn. Ytbehov har därmed ökat med 110 m<sup>2</sup> respektive 270 m<sup>2</sup>.

Beroende på släntlutning i torrdammarna kan ytbehovet bli större än 1610 m<sup>2</sup> och 3270 m<sup>2</sup>. Dammarna illustreras i Figur 1 med ett minsta avstånd till bebyggelse på 10 meter.



Figur 1. Ytbehov för att fördröja ett 20- respektive 100-årsregn med en reglerhöjd på 0,5 meter.

### Föroreningsinnehåll

Beräknade föroreningsmängder för planområdet har utförts med hjälp av modelleringsverktyget StormTac. I modellen tilldelas respektive karterad markanvändning en schablonhalt som ger en uppskattning av den förändrade föroreningsbelastningen till recipienten i och med planerad exploatering. För utredningen har föroreningsmängder och -halter tagits fram vilka redovisas i Tabell 3 och Tabell 4 tillsammans med vilken reduktion som krävs för att mängderna och halterna inte ska öka till recipienten. Föroreningsberäkningarna visar att samtliga mängder och halter ökar efter exploatering om inga åtgärder vidtas.

Tabell 3. Föroreningsmängder före och efter exploatering samt procentuellt reningsbehov för att inte överskrida befintliga mängder.

Ämne	Befintligt, kg/år	Planerat, kg/år	% rening för att uppnå befintligt	Efter åtgärd, kg/år
<b>P</b>	0,48	3,9	88 %	3,6
<b>N</b>	9,4	32	71 %	23
<b>Pb</b>	0,021	0,25	92 %	0,14
<b>Cu</b>	0,072	0,48	85 %	0,35
<b>Zn</b>	0,18	1,8	90 %	1,2
<b>Cd</b>	0,00092	0,01	91 %	0,0061
<b>Cr</b>	0,013	0,19	93 %	0,11
<b>Ni</b>	0,017	0,17	90 %	0,1
<b>Hg</b>	0,00011	0,0005	79 %	0,00044
<b>SS</b>	120	1200	90 %	560
<b>Oil</b>	0,94	11	91 %	2,4
<b>BaP</b>	0,000049	0,0008	94 %	0,00048

Tabell 4. Föroreningshalter före och efter exploatering samt procentuellt reningsbehov för att inte överskrida befintliga halter.

Ämne	Befintligt, µg/l	Planerat, µg/l	% rening för att uppnå befintligt	Efter åtgärd, µg/l
<b>P</b>	40	180	78 %	160
<b>N</b>	790	1400	44 %	1100
<b>Pb</b>	1,8	11	84 %	6,3
<b>Cu</b>	6	22	73 %	16
<b>Zn</b>	15	80	81 %	56
<b>Cd</b>	0,077	0,47	84 %	0,28
<b>Cr</b>	1,1	8,7	87 %	4,9
<b>Ni</b>	1,4	7,8	82 %	4,6
<b>Hg</b>	0,0088	0,024	63 %	0,02
<b>SS</b>	9600	56000	83 %	25000
<b>Oil</b>	78	500	84 %	110
<b>BaP</b>	0,0041	0,036	89 %	0,022

Alla föroreningsmängder och -halter ökar i jämförelse med befintliga p.g.a. den ökade andelen hårdgjord yta.

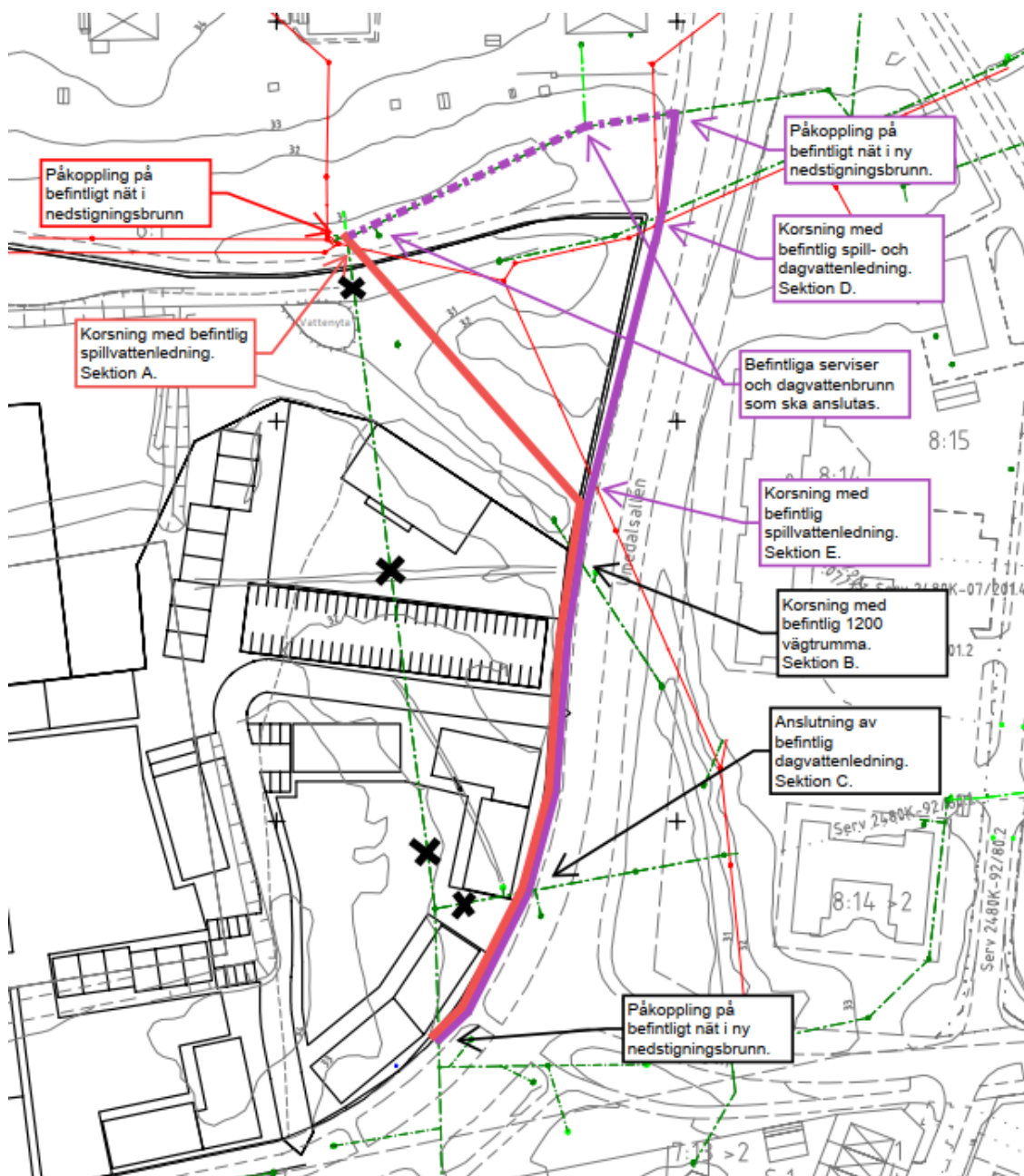
### Slutsatser dagvattenhantering

Ytbehovet för fördröjning har ökat från tidigare utredning. För fördröjning av ett 20-årsregn har ytbehovet ökat med 110 m<sup>2</sup> och för 100-årsregnet med 270 m<sup>2</sup>. Detta får plats inom tillgängligt område.

Föroreningsmängderna ökar i jämförelse med befintliga mängder samt de som togs fram i tidigare utredning. Den tillkommande ökningen beror på tillkomsten av ytterligare parkeringsytor i det nya planförslaget.

## Ledningsomläggning

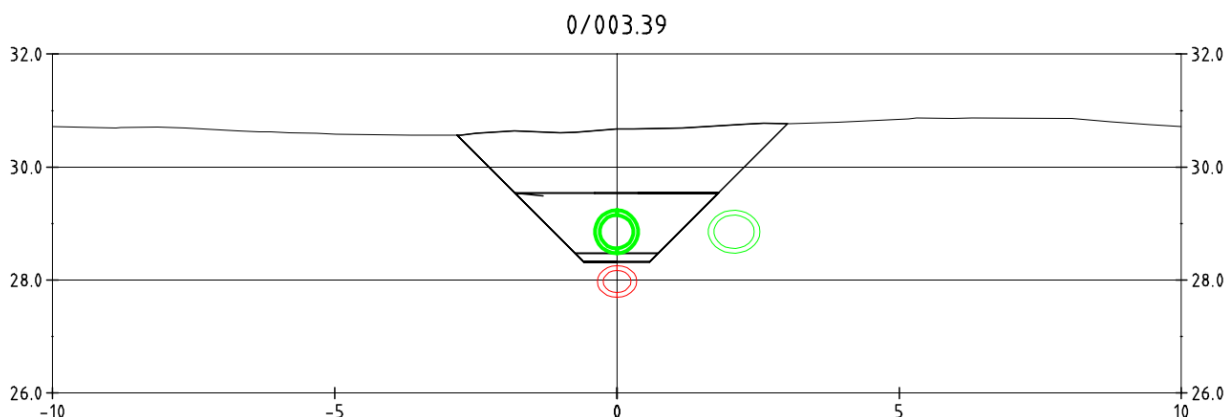
Två alternativ har utretts för omläggningen av dagvattenledningen, det gula och det lila alternativet ses i Figur 2.



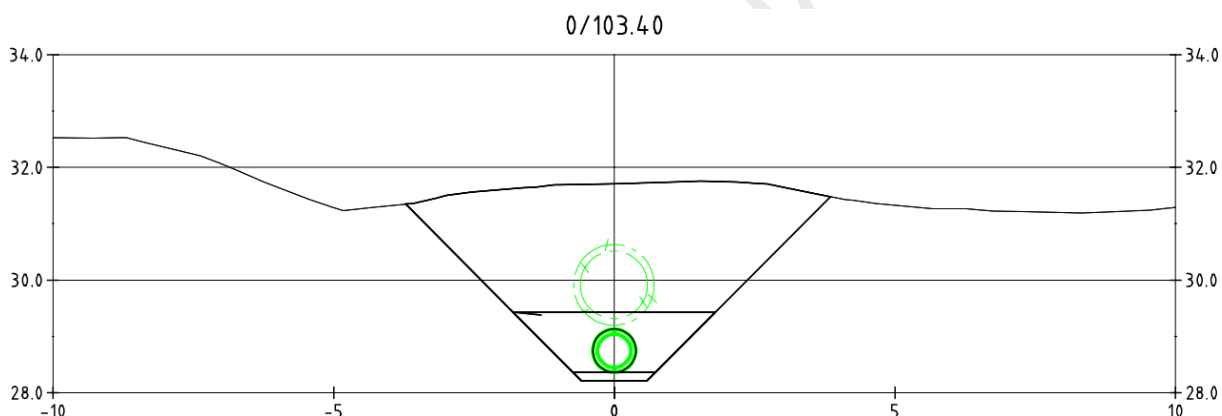
Figur 2. Illustration av de två olika sträckningarna i rött och lila. Detaljer i rött gäller endast röda sträckningen, de i lila endast den lila sträckningen och de i svart gäller båda.

Den röda sträckningen innebär att ledningen kopplas på i befintlig nedstigningsbrunn och går sedan genom naturområdet ut till gångvägen längs med Umedalsallén. Denna omläggning innebär korsningar med en befintlig spillvattenledning (Figur 3), en befintlig vägtrumma (Figur 4) samt påkoppling av en befintlig dagvattenledning (Figur 5). Den totala längden på detta alternativ är ca 232 m.

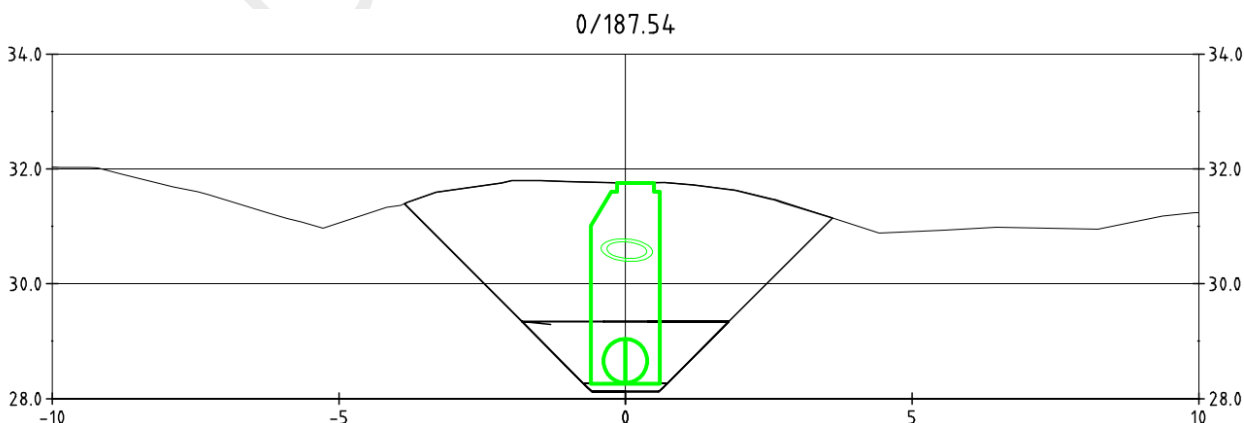
För att den röda ledningen ska komma under befintlig vägtrumma får dimensionen vara max 600 mm. Lutning på ledning blir 1,1 promille. Med denna lutning och begränsningen i dimensionen blir flödet 240 l/s i en PP ledning och 210 l/s i en betongledning, vilket är samma eller något lägre än det befintliga flödet som beräknats till 240 l/s i tidigare utredning. Ett alternativ om man vill minska dimensionen och höja kapaciteten något är att lägga två parallella dagvattenledningar, exempelvis två 500 mm.



Figur 3. Sektion A över korsning mellan rött alternativ och befintlig spillvattenledning, avstånd på ca 21 cm.

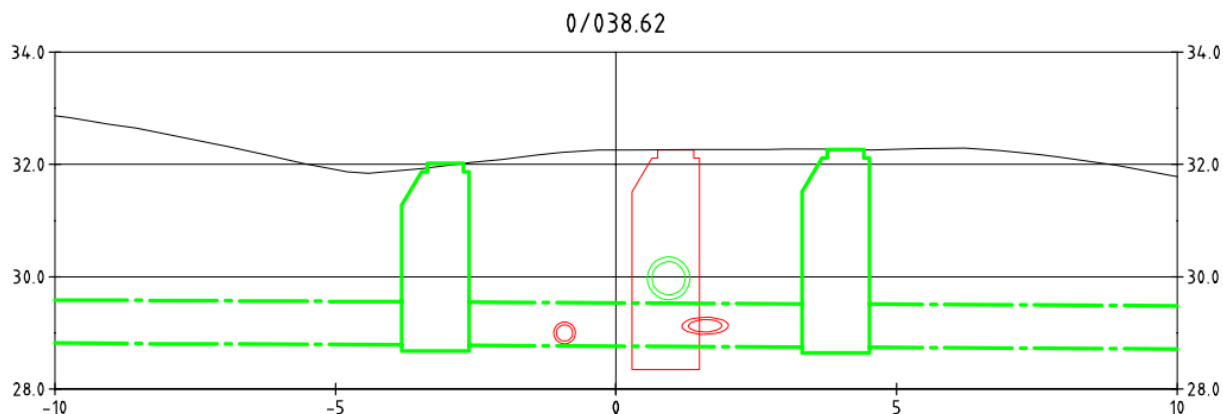


Figur 4. Sektion B över korsning mellan rött alternativ och befintlig vägtrumma, avstånd på ca 6 cm.

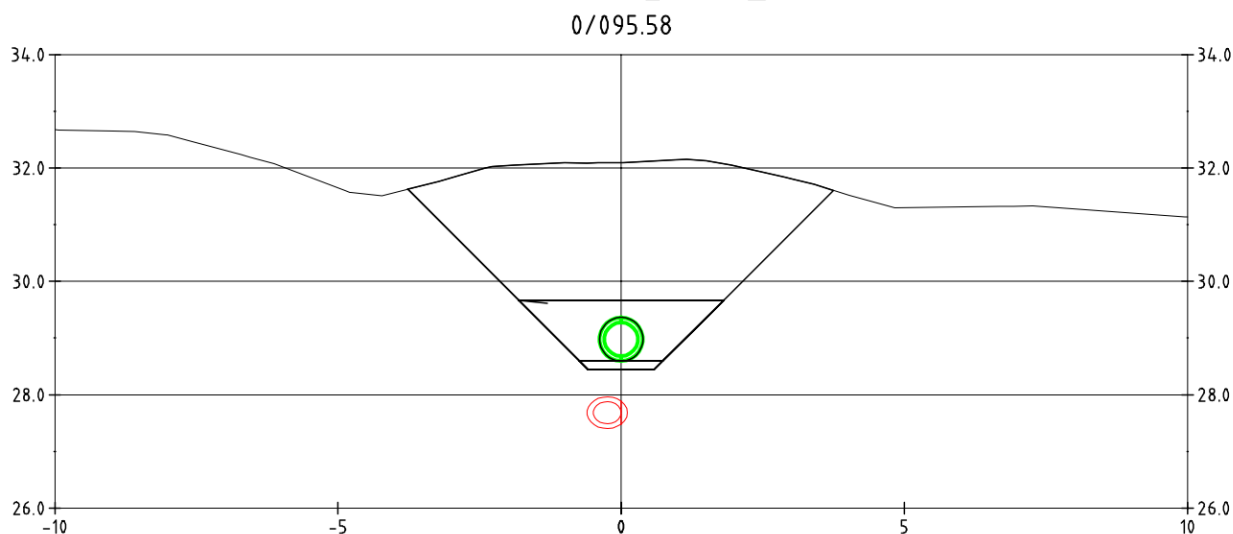


Figur 5. Sektion C över påkoppling av befintlig dagvattenledning till rött alternativ, avstånd på ca 1,3 m.

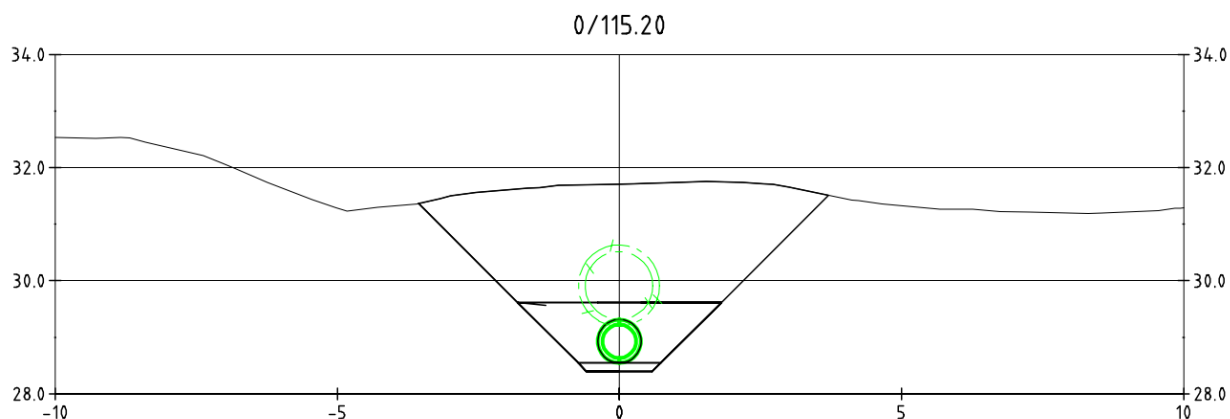
Den lila sträckningen innebär att ledningen kopplas på befintlig dagvattenledning med en ny nedstigningsbrunn och följer sedan gångvägen längs med Umedalsallén innan det kopplas på befintlig dagvattenledning söder om planområdet. Denna omläggning innebär korsningar med en befintlig dagvattenledning och en spillvattenledning (Figur 6), en spillvattenledning (Figur 7), en befintlig vägtrumma (Figur 8) samt påkoppling av en befintlig dagvattenledning (Figur 9). Den totala längden på detta alternativ är ca 244 m och den har en genomsnittlig lutning på 2,5 ‰.



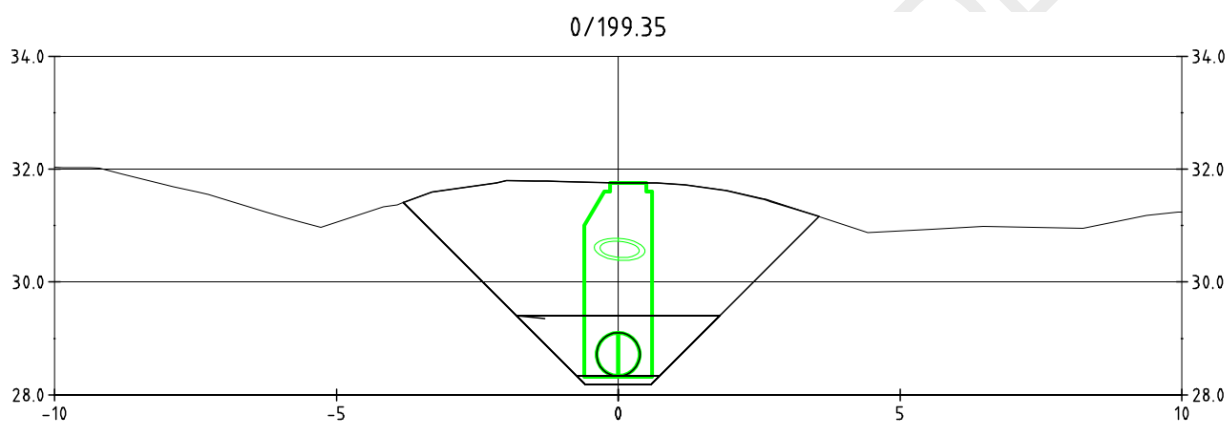
Figur 6. Sektion D över korsning mellan lila alternativ, befintlig dagvattenledning och spillvattenledning. Denna sektion utgår från befintliga ledningar med den nya ledningen längsgående.



Figur 7. Sektion E över korsning mellan lila alternativ och befintlig spillvattenledning, avstånd på ca 62 cm.

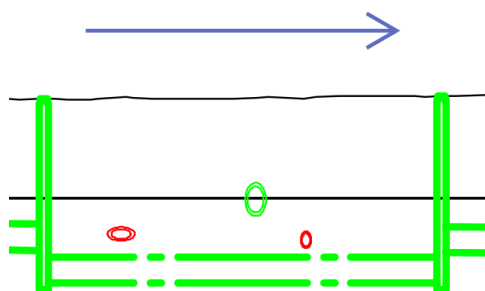


Figur 8. Sektion B över korsning mellan lila alternativ och befintlig vägtrumma.



Figur 9. Sektion C över påkoppling av befintlig dagvattenledning till lila alternativ, avstånd ca 1,3 m.

Den lila ledningen hamnar på samma höjd som den befintliga spillvattenledningen i Figur 6. För att göra detta alternativ möjligt krävs en så kallad dykarledning (Figur 10). Dykarledningen innebär att dagvattnet kommer bli stående i den lägre ledningen.



Figur 10. Illustration av dykarledning för att passera befintliga spillvattenledningar, flödesriktning enligt blå pil.

Detta förslag skulle även innebära att de befintliga dagvattenserviserna samt dagvattenbrunn utpekad i Figur 2 skulle de behöva pumpas då båda serviserna ligger djupare än närliggande dike och kan därmed inte förses med utlopp dit. Ledningen med pumpbehov illustreras med streckad linje i Figur 2 och har en längd på ca 89 m.



En kostnadsuppskattning har gjorts för de båda alternativen för ledningsomläggningen på 5500 kr/m. För det röda alternativet innebär det en kostnad på 1,3 miljoner kronor och för det lila alternativet till 1,8 miljoner kronor inklusive omläggning av servisledning för pumpning.

### *Slutsatser ledningsomläggning*

Det rekommenderade alternativet för ledningsomläggningen är det röda alternativet då det inte påverkar anslutningen av befintliga dagvattensserviser samt har ett lägre pris. Detta alternativ korsar även färre befintliga ledningar och kräver ingen dykarledning där dagvattnet blir stående. Se ritning R-51-1-01 och R-51-2Q-01 för rekommenderat alternativ.

### **Sammanfattande slutsatser**

- Tillgänglig yta är tillräcklig för att fördröja ett 20- och 100-årsregn.
- Fördröjningsbehovet utifrån ny utformning:
  - 783 m<sup>3</sup> för 20-årsregn
  - 1580 m<sup>3</sup> för 100-årsregn.
- Föroreningshalterna ökar mot befintlig markanvändning pga en ökad mängd hårdgjorda ytor.
- För ledningsomläggningen rekommenderas det röda alternativet.
- Innan u-området utgår i detaljplanen bör kontrollavvägning (ev. provgropar) göras vid anslutningspunkter och kritiska korsningar av andra ledningar.

### *Vidare arbete*

- Ev samordning behövs med andra ledningsägare.
- Anslutningar och korsningar med befintligt ledningsnät ska kontrollavvägas (provgropar).

Falun 2022-04-27

WSP Sverige AB

Eva Gustafsson